



Boring bar holders form E2 - Clamping possible on both sides

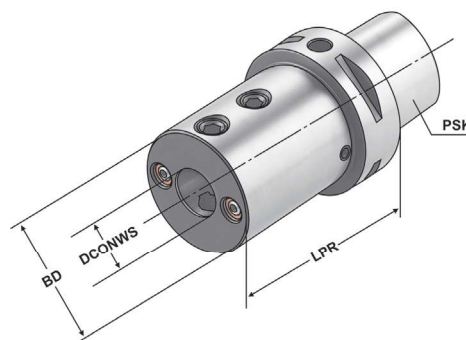
Porte-outils pour barres d'alésage forme E2 - Possibilité de serrage des deux côtés



Verwendung:
Für Innenbearbeitung mit Bohrstangen.

Application:
For internal machining with boring bars.

Application:
Pour l'usinage intérieur avec barres d'alésage.



Bestell-Nr. Order no. Référence	PSK	DCONWS	TDCON	LPR	BD
C6.52.12	C6	12	H6	80	44
C6.52.16	C6	16	H6	80	48
C6.52.20	C6	20	H6	85	52
C6.52.25	C6	25	H6	85	57
C6.52.32	C6	32	H6	90	64
C6.52.40	C6	40	H6	90	74



Ausführung: Mit einstellbaren Kugelspritzdüsen, verschließbar für Werkzeuge mit innerer Kühlmittelzufuhr
Version: With adjustable ball spray nozzles, closable for tools with internal coolant supply
Version: Avec buses d'injection à billes réglables, obturables pour les outils avec arrosage interne

Lieferumfang: Mit Spannschrauben
Delivery: With clamping screws
Livraison: Avec vis de serrage



Spannmöglichkeit beidseitig
Clamping possible on both sides
Possibilité de serrage des deux côtés

